



Φ400

Rotor Material: Aluminum Die-casting

Impeller Material: Carbon Steel

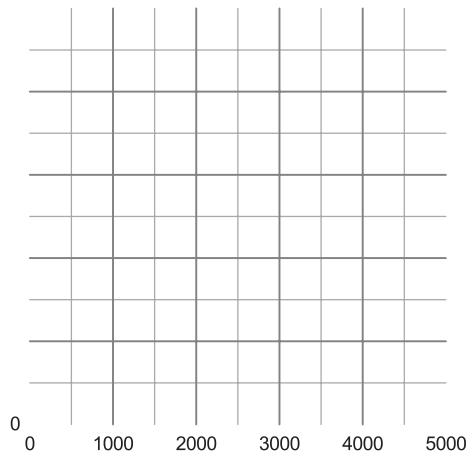
Ingress Protection: IP54

Insulation Class: F

Bearing Type:

Maintenance Free Ball Bearing

性能曲线 Performance Curves



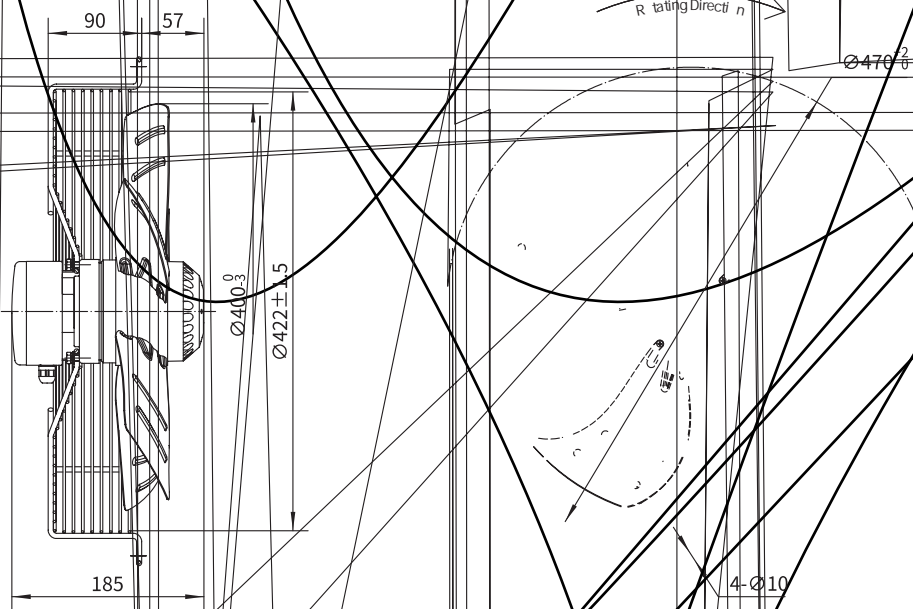




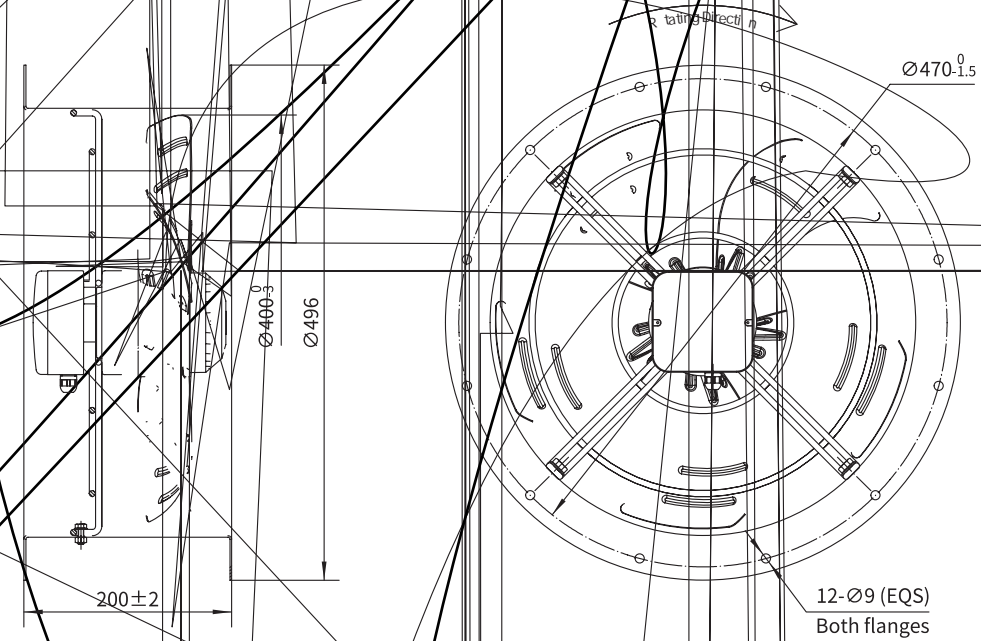
常规金属叶片轴流风机
Conventional Carbon Steel Blade Axial Fan

Φ400

D型网罩 Type D



E型导风筒 Type E

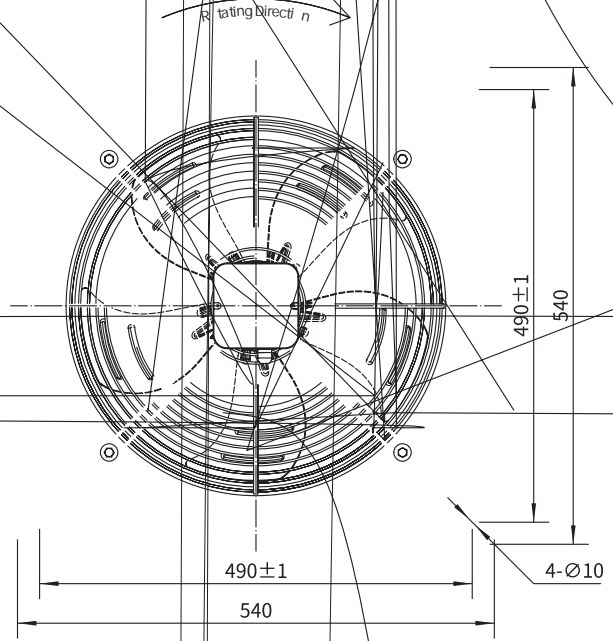
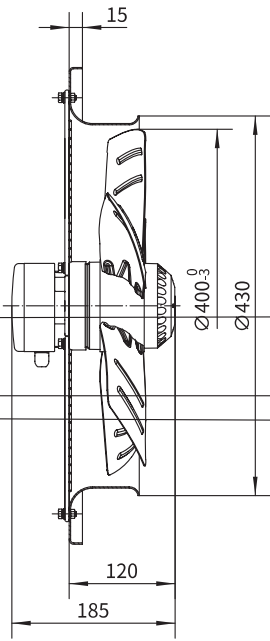




常规金属叶片轴流风机
Conventional Carbon Steel Blade Axial Fan

Φ400

F0 型面板 Type F0



F1 型面板 Type F1

